



# EurotaxGlass's findet das passende Autoteil mit **MySQL**

EurotaxGlass's ist der führende Lieferant von entscheidungskritischen Informationen und Lösungen für den gesamten europäischen Automobilbereich (Beispiel: SchwackeListe). Durch die von EurotaxGlass's gelieferten Daten verschaffen sich Kunden einen Wettbewerbsvorteil.

Seit siebzig Jahren fungiert das Unternehmen mit Hauptsitz in Freienbach, Schweiz, als unparteiisches Beobachtungsorgan, das Daten für den Automobilbereich erfasst und allen Marktteilnehmern in gedruckter oder digitaler Form on- oder offline zur Verfügung stellt.

Mit dem MySQL-basierten, sogenannten "Eurotax Parts Monitor" (EPM) sollen Automobilhersteller europaweit die Ersatzteile von insgesamt 160.000 verschiedenen Fahrzeugtypen vergleichen können und so einen entscheidenden Vorteil bei der Preisentwicklung für die eigenen Produkte erlangen.

Bei EurotaxGlass's spielt Open-Source-Software schon lange eine Rolle, so ist zum Beispiel PHP bereits seit 1999 im Einsatz. So war es nur logisch, für den EPM im Jahr 2000 eine Open-Source-Datenbank zu wählen.

Ausschlaggebend für die Wahl von MySQL waren die Empfehlung durch den für die Software-Entwicklung verantwortlichen Geschäftsbereich 100 DAYS der Dorten GmbH, Stuttgart, und die guten Erfahrungen im folgenden Testbetrieb. Dabei hat MySQL eine Informix-Umgebung abgelöst.



*"Wir entwickeln bereits seit 1999 in PHP, daher war es nur eine Frage der Zeit, bis wir in MySQL die optimale Datenbank gefunden haben: hervorragende Integration, hohe Stabilität und Verfügbarkeit und - dank OpenSource - eine breite und fundierte Unterstützung."*

**Rolf Roth**

Group IT Development Manager  
EurotaxGlass's International AG

## Hohe Geschwindigkeit und Stabilität gefordert

Der Datenbankserver MySQL ist die populärste Open-Source-Datenbank der Welt. Durch seine Architektur ist er äußerst schnell und kann einfach eingerichtet werden. Die eindeutige Trennung des Serverkerns von der Storage Engine ermöglicht die Wahl zwischen strikter Transaktionskontrolle oder sehr schnellem, transaktionslosen Plattenzugriff - je nachdem was gerade benötigt wird.

Entscheidend für die Wahl von MySQL für den Eurotax Parts Monitor waren:

- die hohe Geschwindigkeit
- die hohe Stabilität
- die einfache Anwendung
- die gute Integration mit PHP

Über das Internet greifen die Kunden (zumeist Automobilhersteller) auf eine personalisierte Web-Applikation zu.

---

*Die eindeutige Trennung des Serverkerns von der Storage Engine ermöglicht die Wahl zwischen strikter Transaktionskontrolle oder sehr schnellem, transaktionslosen Plattenzugriff.*

Diese Web-Anwendung bietet Vergleichsmöglichkeiten für Ersatzteil-Warenkörbe, angewandt auf unterschiedliche Fahrzeugtypen, unterschiedliche Länder oder den zeitlichen Verlauf der Preisänderungen.

Informationen können als Tabelle, grafisch oder als Excel-Export ausgegeben werden. Mit mehrschichtigen Ersatzteilinformationen zu rund 170.000 Fahrzeugtypen ist die Datenstruktur des Parts Monitor äußerst komplex. Die gesamte Anwendung wird außerdem vollständig mehrsprachig bereitgestellt.

---

*“Wir konnten das Projekt unter höchsten Qualitätsansprüchen in nur zwei Monaten vollständig entwickeln.”*

**Gaylorl Aulke**

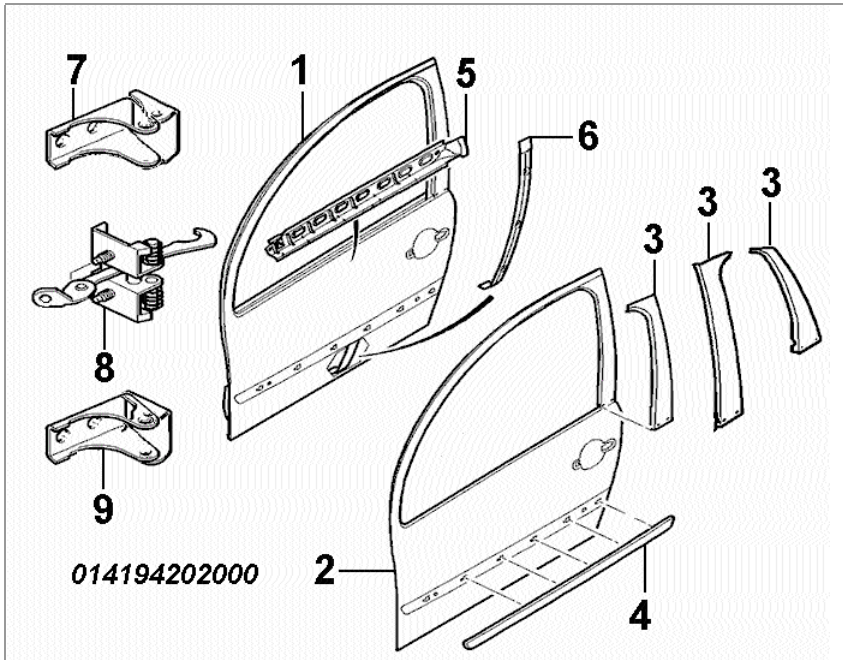
Geschäftsleitung

Dorten GmbH / 100 DAYS

---



# MySQL gewährleistet bei EurotaxGlass's hohe Verfügbarkeit



Die Dienstleistungen von EurotaxGlass's erstrecken sich von der Automobildatenerfassung, Datenstandardisierung und -interpretation bis hin zu Systemen, die die geschäftlichen Leistungen der Kunden von EurotaxGlass's effektiv unterstützen und vermarkten.

Beim "Eurotax Parts Monitor" handelt es sich um eine Online-Lösung. Alle Daten werden in einer MySQL-Datenbank gehalten. Hierzu zählen:

- Fahrzeugdaten
- Ersatzteildaten
- Preise
- Benutzerzugänge und Benutzerberechtigungen

Die einfache Verwaltung und die hohe Stabilität ermöglichen eine sehr hohe Verfügbarkeit für den Kunden.

Zur Performanzsteigerung bei Abfragen mit komplexen SQL-Statements nutzt EurotaxGlass's den Query Cache von MySQL.

*Um wirklich effizient zu sein, muß eine Datenbank nicht nur geringere Lizenzkosten haben, sondern auch die Verwaltungs- und Betriebskosten senken, die die Gesamtbetriebskosten bilden.*

## Technische Umgebung

Der Eurotax Parts Monitor läuft mit SuSE Linux 8.2 auf einem HP Proliant 360. In 858 Tabellen ist ein Datenvolumen von über 80 GB abgelegt.

Mit dem EPM können sehr umfangreiche Statistiken erstellt werden, die pro ausgelieferter Seite bis zu 3.000 Datenbankabfragen generieren.

Als Webserver wird bei EurotaxGlass's Apache mit SSL und als Skriptsprache PHP eingesetzt.

*"Wir sind mit MySQL sehr zufrieden, unsere Erwartungen wurden sogar noch übertroffen."*

## Simon Kendall

Mitglied der Geschäftsleitung  
EurotaxGlass's International AG

# Warum sich führende Unternehmen auf MySQL verlassen

Die Geschäftsleitung von EurotaxGlass's ist mit dem Einsatz von MySQL sehr zufrieden. Die Erwartungen wurden bezüglich Leistungsfähigkeit und Stabilität sogar noch übertroffen. Dadurch ergibt sich für EurotaxGlass's ein hervorragendes Preis-/ Leistungsverhältnis.

Die Entwickler bei EurotaxGlass's schätzen die vielfältigen Informationsquellen über MySQL, nicht zuletzt aus der Open-Source-Szene. Für den Nutzen der EPM-Anwendung ist vor allem entscheidend, daß die Antwortzeiten stimmen. Hierbei läßt MySQL keine Wünsche offen.

*Die Datenbank bietet durch ihre Leistungsfähigkeit, Stabilität und niedrigen Gesamtbetriebskosten ein ausgezeichnetes Preis-/ Leistungsverhältnis.*

Großunternehmen wie T-Systems, DaimlerChrysler, Sony, Hypo-Vereinsbank und die NÜRNBERGER VERSICHERUNGSGRUPPE vertrauen auf die äußerst schnelle, höchst zuverlässige Datenbank MySQL.

MySQL AB ist ein Open-Source-Unternehmen der zweiten Generation, das die Werte und Methoden von Open-Source mit einem profitablen und nachhaltigen Geschäftsmodell verbindet.

Die MySQL GmbH in München ist die deutsche Niederlassung der schwedischen MySQL AB.

## Über MySQL

MySQL AB entwickelt und vermarktet eine Familie von preisgünstigen Hochleistungs-Datenbank-Servern und Werkzeugen. Wichtigstes Produkt ist MySQL, mit über 11 Millionen Installationen die populärste Open-Source-Datenbank der Welt.



Die populärste Open-Source-Datenbank der Welt

## Niederlassungen

### Deutschland, Österreich, Schweiz

MySQL GmbH, Dachauer Str. 37  
D-80335 München  
Tel. +49 (0)89 / 420 95 98 95  
Fax +49 (0)89 / 921 857 90

### Hauptsitz

MySQL AB, Bangårdsgatan 8  
S-75320 Uppsala  
Schweden  
Tel. +46-730-234-111

### Nord-Amerika

+1-425-743-5635

### Spanien, Portugal, Latein-Amerika

+1-425-373-3434

### Frankreich

+33-(0)1-43-077-099

### Finnland

+358-(0)-9-2517-5553